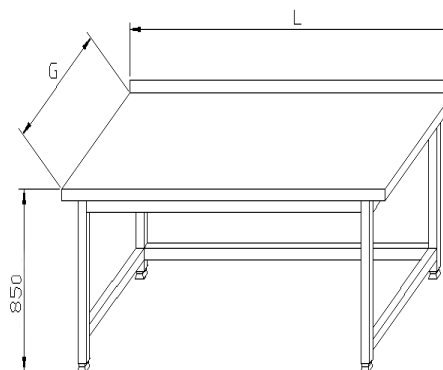
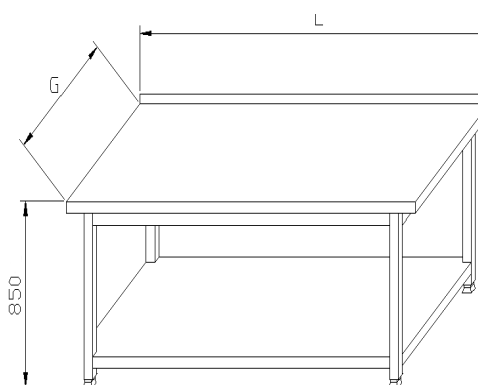


STÓŁ do pracy ze stali nierdzewnej W - A1

L	Symbol	G=700	Symbol	G=600
800	W-A1-701	733,00	W-A1-601	683,00
900	W-A1-702	759,00	W-A1-602	721,00
1000	W-A1-703	796,00	W-A1-603	759,00
1100	W-A1-704	834,00	W-A1-604	796,00
1200	W-A1-705	860,00	W-A1-605	822,00
1300	W-A1-706	885,00	W-A1-606	847,00
1400	W-A1-707	923,00	W-A1-607	885,00
1500	W-A1-708	961,00	W-A1-608	923,00
1600	W-A1-709	999,00	W-A1-609	961,00
1700	W-A1-710	1037,00	W-A1-610	999,00
1800	W-A1-711	1087,00	W-A1-611	1037,00
1900	W-A1-712	1138,00	W-A1-612	1075,00
2000	W-A1-713	1315,00	W-A1-613	1201,00
2100	W-A1-714	1353,00	W-A1-614	1239,00
2200	W-A1-715	1391,00	W-A1-615	1277,00
2300	W-A1-716	1429,00	W-A1-616	1315,00
2400	W-A1-717	1442,00	W-A1-617	1353,00

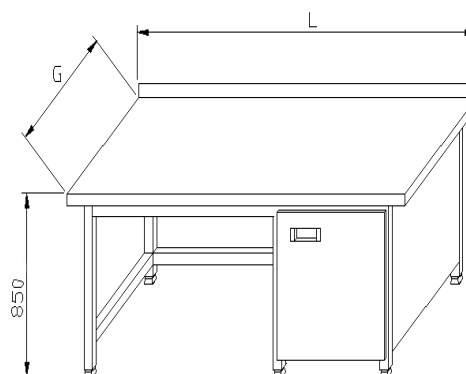
**STÓŁ do pracy ze stali nierdzewnej Z PÓLKĄ W - A2**

L	Symbol	G=700	Symbol	G=600
800	W-A2-701	759,00	W-A2-601	695,00
900	W-A2-702	809,00	W-A2-602	746,00
1000	W-A2-703	860,00	W-A2-603	796,00
1100	W-A2-704	910,00	W-A2-604	834,00
1200	W-A2-705	961,00	W-A2-605	872,00
1300	W-A2-706	999,00	W-A2-606	910,00
1400	W-A2-707	1049,00	W-A2-607	948,00
1500	W-A2-708	1100,00	W-A2-608	986,00
1600	W-A2-709	1151,00	W-A2-609	1024,00
1700	W-A2-710	1189,00	W-A2-610	1062,00
1800	W-A2-711	1239,00	W-A2-611	1100,00
1900	W-A2-712	1277,00	W-A2-612	1138,00
2000	W-A2-713	1454,00	W-A2-613	1302,00
2100	W-A2-714	1505,00	W-A2-614	1340,00
2200	W-A2-715	1555,00	W-A2-615	1378,00
2300	W-A2-716	1606,00	W-A2-616	1404,00
2400	W-A2-717	1644,00	W-A2-617	1454,00

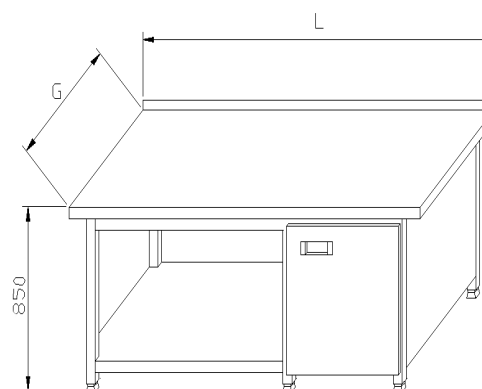


STÓŁ do pracy ze stali nierdzewnej Z SZAFKĄ W - A3

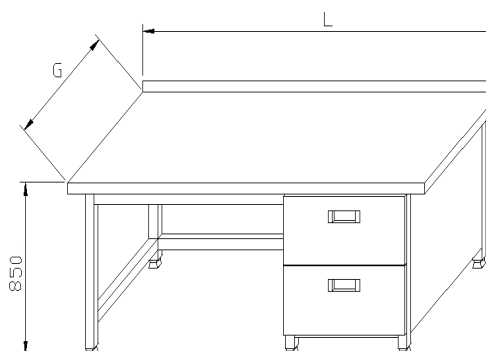
L	Symbol	G=700	Symbol	G=600
900	W-A3-701	1467,00	W-A3-601	1340,00
1000	W-A3-702	1505,00	W-A3-602	1378,00
1100	W-A3-703	1543,00	W-A3-603	1416,00
1200	W-A3-704	1581,00	W-A3-604	1454,00
1300	W-A3-705	1619,00	W-A3-605	1492,00
1400	W-A3-706	1657,00	W-A3-606	1530,00
1500	W-A3-707	1695,00	W-A3-607	1568,00
1600	W-A3-708	1733,00	W-A3-608	1606,00
1700	W-A3-709	1771,00	W-A3-609	1644,00
1800	W-A3-710	1808,00	W-A3-610	1682,00

**STÓŁ do pracy ze stali nierdzewnej Z SZAFKĄ I POŁKĄ W - A4**

L	Symbol	G=700	Symbol	G=600
900	W-A4-701	1543,00	W-A4-601	1416,00
1000	W-A4-702	1581,00	W-A4-602	1454,00
1100	W-A4-703	1619,00	W-A4-603	1492,00
1200	W-A4-704	1657,00	W-A4-604	1530,00
1300	W-A4-705	1695,00	W-A4-605	1568,00
1400	W-A4-706	1733,00	W-A4-606	1606,00
1500	W-A4-707	1771,00	W-A4-607	1644,00
1600	W-A4-708	1808,00	W-A4-608	1682,00
1700	W-A4-709	1846,00	W-A4-609	1720,00
1800	W-A4-710	1884,00	W-A4-610	1758,00

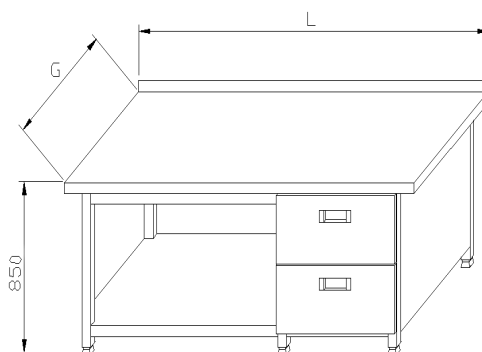
**STÓŁ do pracy ze stali nierdzewnej Z MODUŁEM SZUFLAD W - A5**

L	Symbol	G=700	Symbol	G=600
900	W-A5-701	1783,00	W-A5-601	1657,00
1000	W-A5-702	1821,00	W-A5-602	1695,00
1100	W-A5-703	1859,00	W-A5-603	1733,00
1200	W-A5-704	1897,00	W-A5-604	1771,00
1300	W-A5-705	1935,00	W-A5-605	1808,00
1400	W-A5-706	1973,00	W-A5-606	1846,00
1500	W-A5-707	2011,00	W-A5-607	1884,00
1600	W-A5-708	2036,00	W-A5-608	1910,00
1700	W-A5-709	2074,00	W-A5-609	1948,00
1800	W-A5-710	2112,00	W-A5-610	1986,00
1900	W-A5-711	2150,00	W-A5-611	2024,00



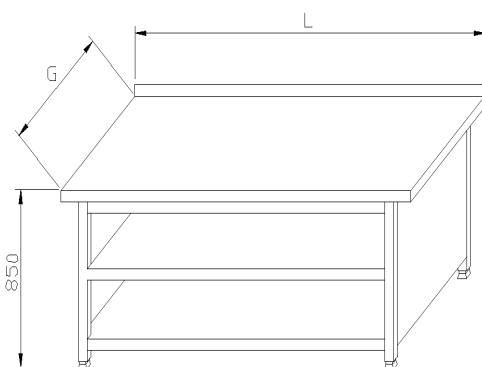
**STÓŁ do pracy ze stali nierdzewnej Z MODUŁAMI
SZUFLAD Z PÓŁKĄ W - A6**

L	Symbol	G=700	Symbol	G=600
900	W-A6-701	1859,00	W-A6-601	1707,00
1000	W-A6-702	1897,00	W-A6-602	1745,00
1100	W-A6-703	1935,00	W-A6-603	1808,00
1200	W-A6-704	1973,00	W-A6-604	1846,00
1300	W-A6-705	2011,00	W-A6-605	1884,00
1400	W-A6-706	2036,00	W-A6-606	1910,00
1500	W-A6-707	2074,00	W-A6-607	1948,00
1600	W-A6-708	2112,00	W-A6-608	1986,00
1700	W-A6-709	2150,00	W-A6-609	2024,00
1800	W-A6-710	2188,00	W-A6-610	2061,00
1900	W-A6-711	2226,00	W-A6-611	2099,00



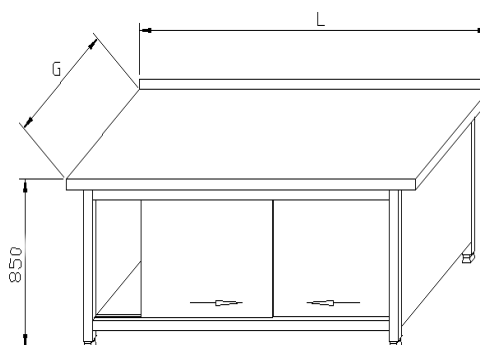
**STÓŁ do pracy ze stali nierdzewnej Z SZAFKĄ OTWARTĄ
W - A7**

L	Symbol	G=700	Symbol	G=600
800	W-A7-701	1138,00	W-A7-601	1075,00
900	W-A7-702	1201,00	W-A7-602	1138,00
1000	W-A7-703	1265,00	W-A7-603	1201,00
1100	W-A7-704	1328,00	W-A7-604	1265,00
1200	W-A7-705	1391,00	W-A7-605	1328,00
1300	W-A7-706	1454,00	W-A7-606	1391,00
1400	W-A7-707	1518,00	W-A7-607	1454,00
1500	W-A7-708	1581,00	W-A7-608	1518,00
1600	W-A7-709	1644,00	W-A7-609	1581,00
1700	W-A7-710	1707,00	W-A7-610	1644,00
1800	W-A7-711	1771,00	W-A7-611	1707,00
1900	W-A7-712	1834,00	W-A7-612	1771,00



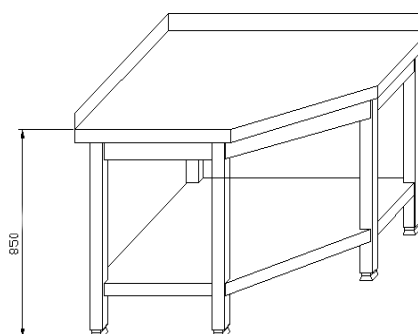
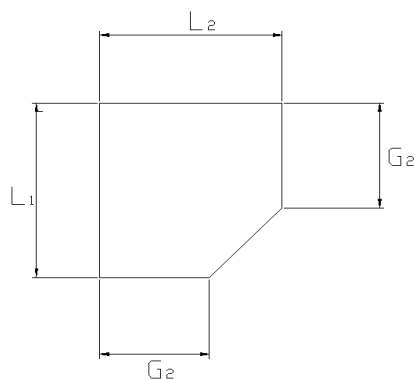
STOŁ do pracy ze stali nierdzewnej Z DRZWIAMI PRZESUWNYMI W - A8

L	Symbol	G=700	Symbol	G=600
800	W-A8-701	1581,00	W-A8-601	1454,00
900	W-A8-702	1669,00	W-A8-602	1543,00
1000	W-A8-703	1758,00	W-A8-603	1631,00
1100	W-A8-704	1846,00	W-A8-604	1720,00
1200	W-A8-705	1948,00	W-A8-605	1821,00
1300	W-A8-706	2049,00	W-A8-606	1922,00
1400	W-A8-707	2150,00	W-A8-607	2024,00
1500	W-A8-708	2239,00	W-A8-608	2112,00
1600	W-A8-709	2327,00	W-A8-609	2201,00
1700	W-A8-710	2416,00	W-A8-610	2289,00
1800	W-A8-711	2504,00	W-A8-611	2378,00
1900	W-A8-712	2593,00	W-A8-612	2466,00



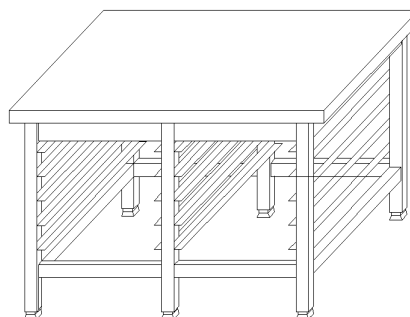
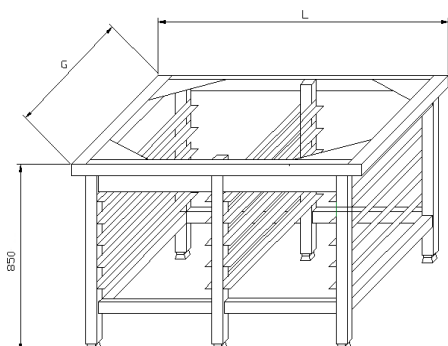
STOŁ ZE STALI NIERDZEWNEJ NAROŻNY W - A9

L1/L2	Symbol	G=1	G=2	
970X970	W-A9-701	759,00	600	910,00#
970X1070	W-A9-702	759,00	700	1075,00#
1070X970	W-A9-703	885,00	600	1075,00#
1070X1070	W-A9-704	885,00	700	1176,00#

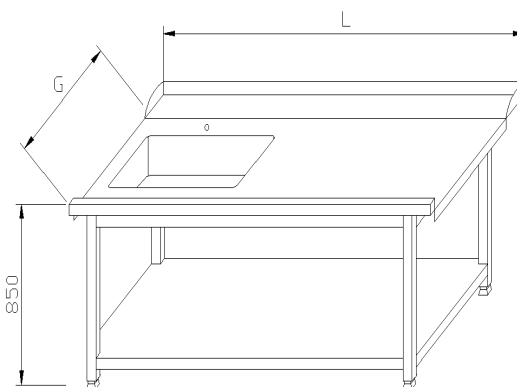


STÓŁ ZE STALI NIERDZEWNEJ PODSTAWA W - A 10

L	Symbol		G=700
900	W-A10-701	BEZ BLATU	1100,00
900	W-A10-702	Z BLATEM	1252,00

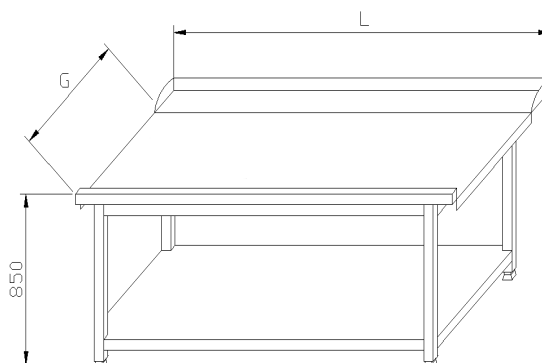
**STÓŁ ZE STALI NIERDZEWNEJ ZAŁADOWCZY W - A 11**

L	Symbol	G=700
800	W-A11-701	1518,00
900	W-A11-702	1581,00
1000	W-A11-703	1644,00
1100	W-A11-704	1707,00
1200	W-A11-705	1771,00
1300	W-A11-706	1834,00
1400	W-A11-707	1897,00
1500	W-A11-708	1960,00
1600	W-A11-709	2024,00
1700	W-A11-710	2087,00
1800	W-A11-711	2150,00
1900	W-A11-712	2213,00

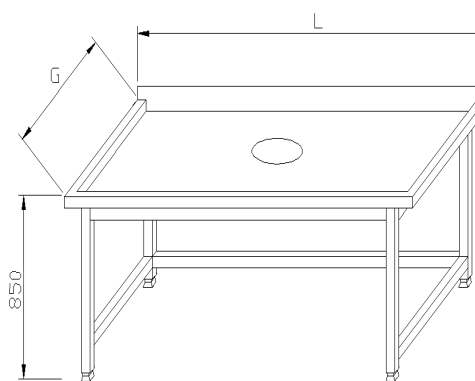


STÓŁ ZE STALI NIERDZEWNEJ WYŁADOWCZY W - A 12

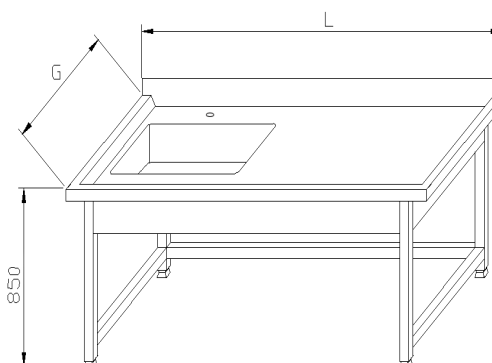
L	Symbol	G=700
800	W-A12-701	1087,00
900	W-A12-702	1138,00
1000	W-A12-703	1265,00
1100	W-A12-704	1353,00
1200	W-A12-705	1416,00
1300	W-A12-706	1480,00
1400	W-A12-707	1543,00
1500	W-A12-708	1606,00
1600	W-A12-709	1669,00
1700	W-A12-710	1733,00
1800	W-A12-711	1796,00
1900	W-A12-712	1859,00

**STÓŁ Z OTWOREM NA ODPADKI W - A 13**

L	Symbol	G=700	Symbol	G=600
800	W-A13-701	670,00	W-A13-601	632,00
900	W-A13-702	708,00	W-A13-602	670,00
1000	W-A13-703	746,00	W-A13-603	708,00
1100	W-A13-704	784,00	W-A13-604	746,00
1200	W-A13-705	822,00	W-A13-605	784,00
1300	W-A13-706	860,00	W-A13-606	822,00
1400	W-A13-707	898,00	W-A13-607	860,00
1500	W-A13-708	936,00	W-A13-608	898,00
1600	W-A13-709	974,00	W-A13-609	936,00

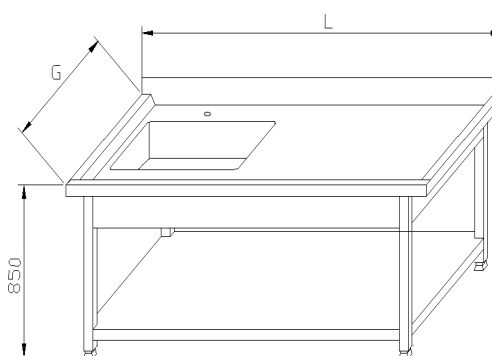


L	Symbol	G=700	Symbol	G=600
800	W-B1-701	1176,00	W-B1-601	1138,00
900	W-B1-702	1214,00	W-B1-602	1176,00
1000	W-B1-703	1252,00	W-B1-603	1214,00
1100	W-B1-704	1302,00	W-B1-604	1252,00
1200	W-B1-705	1340,00	W-B1-605	1302,00
1300	W-B1-706	1378,00	W-B1-606	1340,00
1400	W-B1-707	1416,00	W-B1-607	1378,00
1500	W-B1-708	1454,00	W-B1-608	1416,00
1600	W-B1-709	1492,00	W-B1-609	1454,00
1700	W-B1-710	1530,00	W-B1-610	1492,00
1800	W-B1-711	1568,00	W-B1-611	1530,00
1900	W-B1-712	1631,00	W-B1-612	1568,00



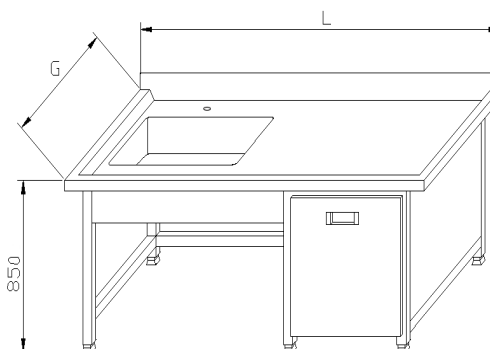
**STOŁ ZE STALI NIERDZEWNEJ ZE ZLEWEM I POŁKĄ
W - B2**

L	Symbol	G=700	Symbol	G=600
800	W-B2-701	1366,00	W-B2-601	1201,00
900	W-B2-702	1416,00	W-B2-602	1252,00
1000	W-B2-703	1467,00	W-B2-603	1302,00
1100	W-B2-704	1518,00	W-B2-604	1353,00
1200	W-B2-705	1568,00	W-B2-605	1404,00
1300	W-B2-706	1644,00	W-B2-606	1454,00
1400	W-B2-707	1695,00	W-B2-607	1505,00
1500	W-B2-708	1745,00	W-B2-608	1555,00
1600	W-B2-709	1796,00	W-B2-609	1606,00
1700	W-B2-710	1846,00	W-B2-610	1657,00
1800	W-B2-711	1897,00	W-B2-611	1707,00
1900	W-B2-712	1948,00	W-B2-612	1758,00



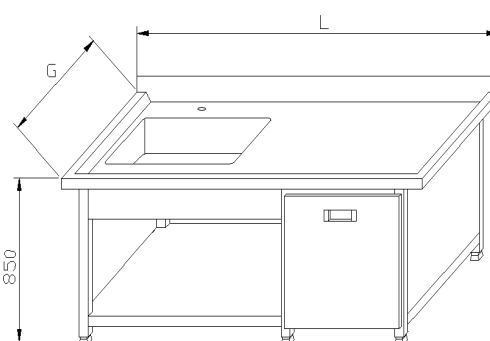
**STOŁ ZE STALI NIERDZEWNEJ ZE ZLEWEM I SZAFKĄ
W - B3**

L	Symbol	G=700	Symbol	G=600
1000	W-B3-701	1960,00	W-B3-601	1808,00
1100	W-B3-702	1998,00	W-B3-602	1846,00
1200	W-B3-703	2036,00	W-B3-603	1884,00
1300	W-B3-704	2074,00	W-B3-604	1910,00
1400	W-B3-705	2112,00	W-B3-605	1948,00
1500	W-B3-706	2150,00	W-B3-606	1986,00
1600	W-B3-707	2188,00	W-B3-607	2024,00
1700	W-B3-708	2226,00	W-B3-608	2061,00
1800	W-B3-709	2264,00	W-B3-609	2099,00
1900	W-B3-710	2302,00	W-B3-610	2137,00



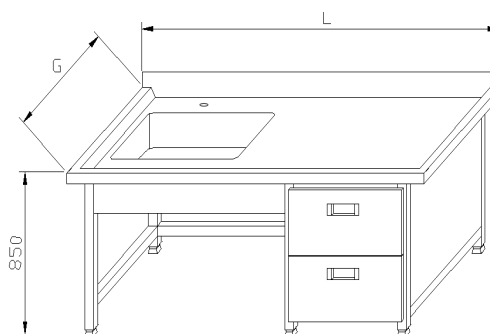
**STOŁ ZE STALI NIERDZEWNEJ ZE ZLEWEM SZAFKĄ I
PÓŁKA W - B4**

L	Symbol	G=700	Symbol	G=600
1000	W-B4-701	2049,00	W-B4-601	1897,00
1100	W-B4-702	2087,00	W-B4-602	1935,00
1200	W-B4-703	2125,00	W-B4-603	1973,00
1300	W-B4-704	2163,00	W-B4-604	2011,00
1400	W-B4-705	2201,00	W-B4-605	2049,00
1500	W-B4-706	2239,00	W-B4-606	2087,00
1600	W-B4-707	2277,00	W-B4-607	2125,00
1700	W-B4-708	2314,00	W-B4-608	2163,00
1800	W-B4-709	2352,00	W-B4-609	2201,00
1900	W-B4-710	2390,00	W-B4-610	2239,00



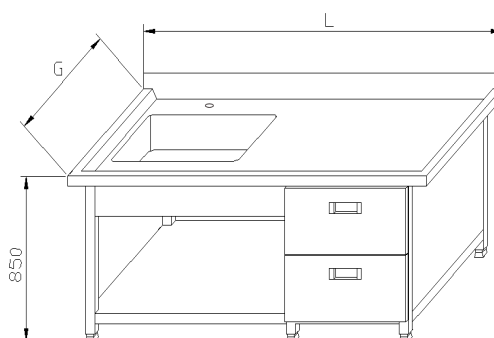
**STOŁ ZE STALI NIERDZEWNEJ ZE ZLEWEM I
SZUFLADAMI W - B5**

L	Symbol	G=700	Symbol	G=600
1000	W-B5-701	2277,00	W-B5-601	2213,00
1100	W-B5-702	2327,00	W-B5-602	2264,00
1200	W-B5-703	2378,00	W-B5-603	2314,00
1300	W-B5-704	2428,00	W-B5-604	2365,00
1400	W-B5-705	2479,00	W-B5-605	2416,00
1500	W-B5-706	2530,00	W-B5-606	2466,00
1600	W-B5-707	2580,00	W-B5-607	2517,00
1700	W-B5-708	2631,00	W-B5-608	2567,00
1800	W-B5-709	2681,00	W-B5-609	2618,00
1900	W-B5-710	2732,00	W-B5-610	2669,00



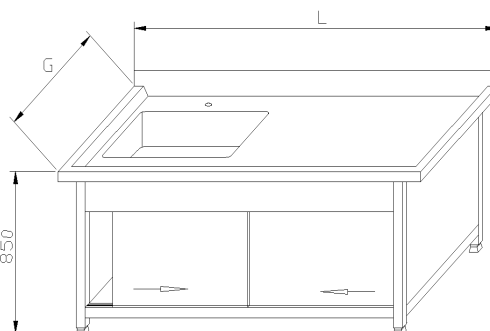
**STÓŁ ZE STALI NIERDZEWNEJ ZE ZLEWEM I Z SZUFLADAMI I
PÓŁKĄ W - B6**

L	Symbol	G=700	Symbol	G=600
1000	W-B6-701	2340,00	W-B6-601	2277,00
1100	W-B6-702	2403,00	W-B6-602	2340,00
1200	W-B6-703	2466,00	W-B6-603	2403,00
1300	W-B6-704	2530,00	W-B6-604	2466,00
1400	W-B6-705	2593,00	W-B6-605	2530,00
1500	W-B6-706	2656,00	W-B6-606	2593,00
1600	W-B6-707	2719,00	W-B6-607	2656,00
1700	W-B6-708	2783,00	W-B6-608	2719,00 </td
1800	W-B6-709	2846,00	W-B6-609	2783,00
1900	W-B6-710	2909,00	W-B6-610	2846,00



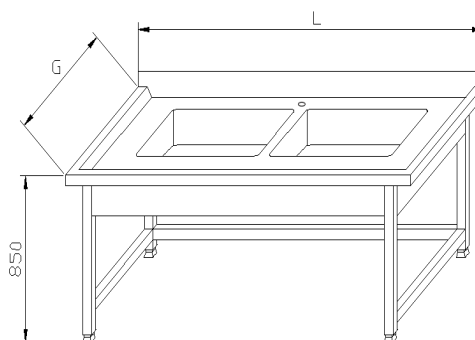
**STÓŁ ZE STALI NIERDZEWNEJ ZE ZLEWEM I Z SZAFKĄ
DRZWI PRZESUWNE W - B7**

L	Symbol	G=700	Symbol	G=600
900	W-B7-701	1872,00	W-B7-601	1783,00
1000	W-B7-702	1960,00	W-B7-602	1872,00
1100	W-B7-703	2049,00	W-B7-603	1960,00
1200	W-B7-704	2137,00	W-B7-604	2049,00
1300	W-B7-705	2226,00	W-B7-605	2137,00
1400	W-B7-706	2314,00	W-B7-606	2226,00
1500	W-B7-707	2403,00	W-B7-607	2314,00
1600	W-B7-708	2492,00	W-B7-608	2403,00
1700	W-B7-709	2707,00	W-B7-609	2492,00
1800	W-B7-710	2669,00	W-B7-610	2707,00
1900	W-B7-711	2884,00	W-B7-611	2795,00



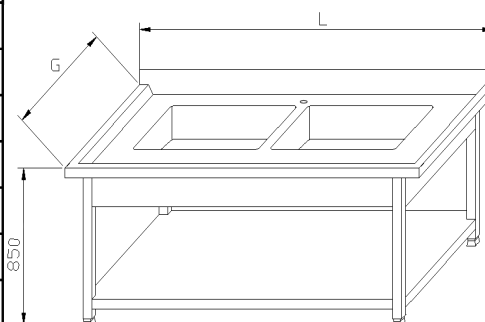
**STÓŁ ZE STALI NIERDZEWNEJ ZE ZLEWEM 2
KOMOROWYM W - B8**

L	Symbol	G=700	Symbol	G=600
1000	W-B8-701	1505,00	W-B8-601	1454,00
1100	W-B8-702	1555,00	W-B8-602	1505,00
1200	W-B8-703	1606,00	W-B8-603	1555,00
1300	W-B8-704	1657,00	W-B8-604	1606,00
1400	W-B8-705	1707,00	W-B8-605	1657,00
1500	W-B8-706	1758,00	W-B8-606	1707,00
1600	W-B8-707	1808,00	W-B8-607	1758,00
1700	W-B8-708	1859,00	W-B8-608	1808,00
1800	W-B8-709	1910,00	W-B8-609	1859,00
1900	W-B8-710	1960,00	W-B8-610	1910,00



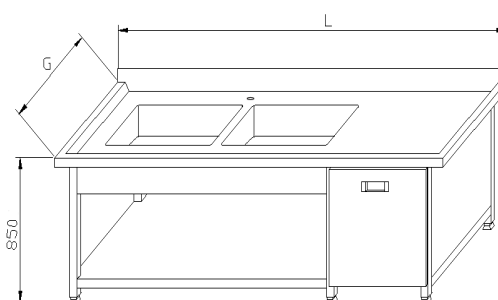
**STOŁ ZE STALI NIERDZEWNEJ ZE ZLEWEM 2 KOMOROWYM I
PÓŁKA W/B 9**

L	Symbol	G=700	Symbol	G=600
1000	W-B9-701	1619,00	W-B9-601	1518,00
1100	W-B9-702	1669,00	W-B9-602	1568,00
1200	W-B9-703	1720,00	W-B9-603	1619,00
1300	W-B9-704	1771,00	W-B9-604	1669,00
1400	W-B9-705	1821,00	W-B9-605	1720,00
1500	W-B9-706	1872,00	W-B9-606	1771,00
1600	W-B9-707	1922,00	W-B9-607	1821,00
1700	W-B9-708	1973,00	W-B9-608	1872,00
1800	W-B9-709	2024,00	W-B9-609	1922,00
1900	W-B9-710	2074,00	W-B9-610	1973,00



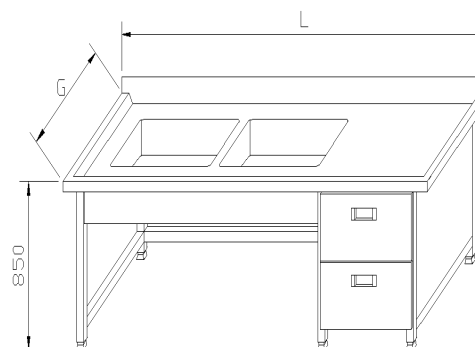
**STOŁ ZE STALI NIERDZEWNEJ ZE ZLEWEM 2 KOMOROWYM SZAFKĄ I PÓŁKĄ W
- B 10**

L	Symbol	G=700	Symbol	G=600
1400	W-B10-701	2656,00	W-B10-601	2466,00
1500	W-B10-702	2707,00	W-B10-602	2517,00
1600	W-B10-703	2757,00	W-B10-603	2694,00
1700	W-B10-704	2808,00	W-B10-604	2745,00
1800	W-B10-705	2858,00	W-B10-605	2795,00
1900	W-B10-706	2909,00	W-B10-606	2846,00



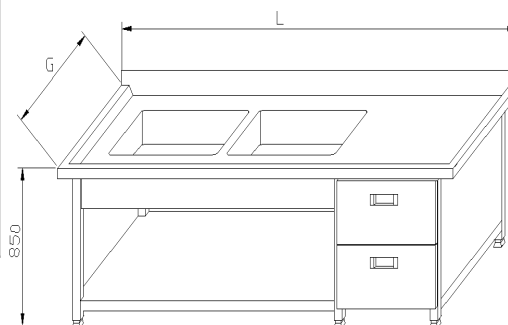
**STOŁ ZE STALI NIERDZEWNEJ ZE ZLEWEM 2 KOMOROWYM I
SZUFLADAMI W - B 11**

L	Symbol	G=700	Symbol	G=600
1400	W-B11-701	2783,00	W-B11-601	2593,00
1500	W-B11-702	2833,00	W-B11-602	2643,00
1600	W-B11-703	2884,00	W-B11-603	2694,00
1700	W-B11-704	2934,00	W-B11-604	2745,00
1800	W-B11-705	2985,00	W-B11-605	2795,00
1900	W-B11-706	3036,00	W-B11-606	2846,00



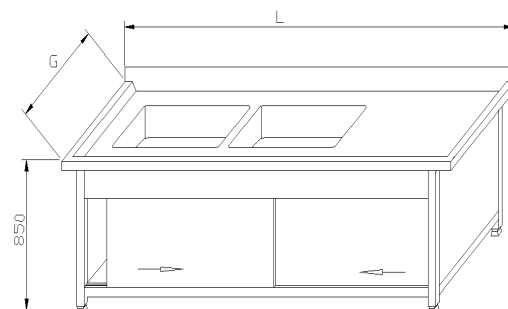
**STOŁ ZE STALI NIERDZEWNEJ ZE ZLEWEM 2 KOMOROWYM
SZUFLADAMI
I PÓŁKĄ W - B 12**

L	Symbol	G=700	Symbol	G=600
1400	W-B12-701	2909,00	W-B12-601	2719,00
1500	W-B12-702	2960,00	W-B12-602	2770,00
1600	W-B12-703	3010,00	W-B12-603	2820,00
1700	W-B12-704	3061,00	W-B12-604	2871,00
1800	W-B12-705	3111,00	W-B12-605	2922,00
1900	W-B12-706	3162,00	W-B12-606	2972,00



**STOŁ ZE STALI NIERDZEWNEJ ZE ZLEWEM 2 KOMOROWYM
SZAFKA DRZWI
PRZESUWNE W - B 13**

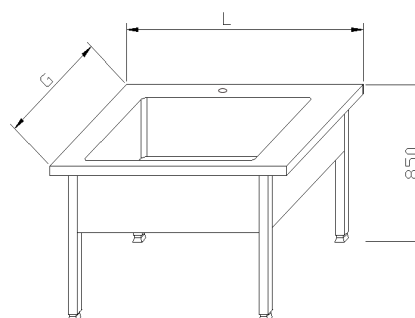
L	Symbol	G=700	Symbol	G=600
1000	W-B13-701	2530,00	W-B13-601	2277,00
1100	W-B13-702	2618,00	W-B13-602	2365,00
1200	W-B13-703	2707,00	W-B13-603	2454,00
1300	W-B13-704	2795,00	W-B13-604	2542,00
1400	W-B13-705	2884,00	W-B13-605	2631,00
1500	W-B13-706	2972,00	W-B13-606	2719,00
1600	W-B13-707	3137,00	W-B13-607	2884,00
1700	W-B13-708	3225,00	W-B13-608	2972,00
1800	W-B13-709	3314,00	W-B13-609	3061,00
1900	W-B13-710	3402,00	W-B13-610	3149,00



BASEN ZE STALI NIERDZEWNEJ JEDNOKOMOROWY W - B 14

Głębokość komory 300 mm

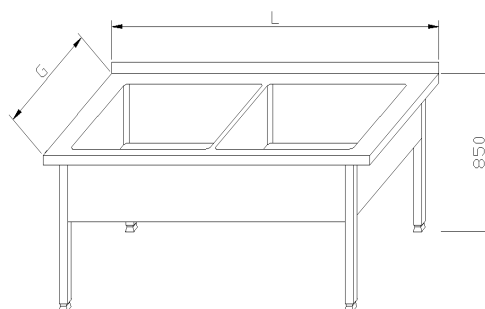
L	Symbol	G=700	Symbol	G=600
800	W - B14-701	1265,00	W-B14-601	1201,00
900	W - B14-702	1328,00	W-B14-602	1265,00
1000	W - B14-703	1391,00	W-B14-603	1328,00
1100	W - B14-704	1454,00	W-B14-604	1391,00
1200	W - B14-705	1518,00	W-B14-605	1454,00



Głębokość komory 400 mm + 70,00 PLN do każdej pozycji

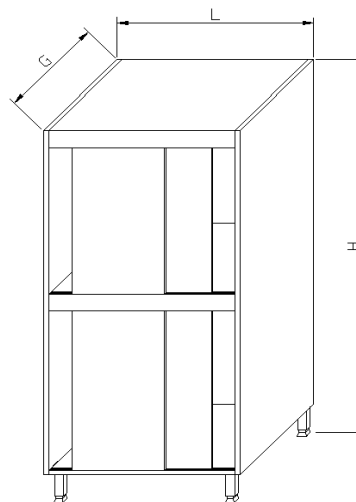
BASEN ZE STALI NIERDZEWNEJ DWUOKOMOROWY W - B 15**Głębokość komory 300 mm**

L	Symbol	G=700	Symbol	G=600
1200	W-B15-701	1707,00	W-B15-601	1581,00
1300	W-B15-702	1771,00	W-B15-602	1644,00
1400	W-B15-703	1834,00	W-B15-603	1707,00
1500	W-B15-704	1897,00	W-B15-604	1771,00
1600	W-B15-705	1960,00	W-B15-605	1834,00

**Głębokość komory 400 mm + 100,00 PLN do każdej pozycji**

SZAFKA ZE STALI NIERDZEWNEJ PRZELOTOWA DRZWI PRZESUWNE W - C1/1800

L/H 1800	Symbol	G=700	Symbol	G=600
800	W/C1-701	3440,00	W/C1-601	3352,00
900	W/C1-702	3681,00	W/C1-602	3592,00
1000	W/C1-703	3921,00	W/C1-603	3832,00
1100	W/C1-704	4161,00	W/C1-604	4073,00
1200	W/C1-705	4402,00	W/C1-605	4313,00

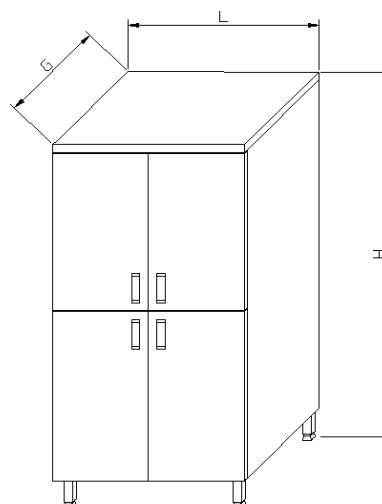


SZAFKA ZE STALI NIERDZEWNEJ PRZELOTOWA DRZWI PRZESUWNE W - C1/2000

L/H 2000	Symbol	G=700	Symbol	G=600
800	W/C1-701	3655,00	W/C1-601	3579,00
900	W/C1-702	3908,00	W/C1-602	3832,00
1000	W/C1-703	4161,00	W/C1-603	4085,00
1100	W/C1-704	4414,00	W/C1-604	4338,00
1200	W/C1-705	4667,00	W/C1-605	4591,00

SZAFKA ZE STALI NIERDZEWNEJ PRZELOTOWA DRZWI uchylnie W - C2/1800

L/H 1800	Symbol	G=700	Symbol	G=600
800	W/C2-701	3187,00	W/C2-601	3099,00
900	W/C2-702	3428,00	W/C2-602	3339,00
1000	W/C2-703	3668,00	W/C2-603	3579,00
1100	W/C2-704	3908,00	W/C2-604	3820,00
1200	W/C2-705	4149,00	W/C2-605	4060,00

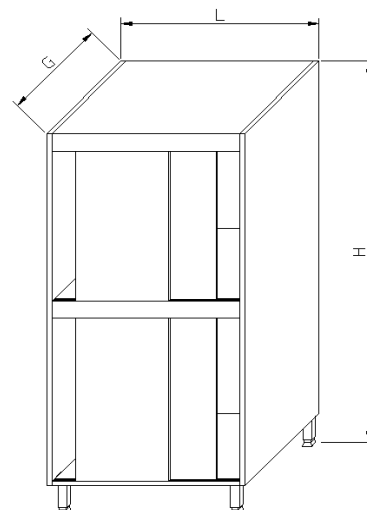


SZAFKA ZE STALI NIERDZEWNEJ PRZELOTOWA DRZWI UCHYL W - C2/2000

L/H 2000	Symbol	G=700	Symbol	G=600
800	W/C2-701	3402,00	W/C2-601	3326,00
900	W/C2-702	3655,00	W/C2-602	3579,00
1000	W/C2-703	3908,00	W/C2-603	3832,00
1100	W/C2-704	4161,00	W/C2-604	4085,00
1200	W/C2-705	4414,00	W/C2-605	4338,00

SZAFKA ZE STALI NIERDZEWNEJ MAGAZYNOWA DRZWI PRZESUWNE W - C3/1800

L/H 1800	Symbol	G=700	Symbol	G=600
800	W/C3-701	2909,00	W/C3-601	2846,00
900	W/C3-702	3086,00	W/C3-602	3023,00
1000	W/C3-703	3263,00	W/C3-603	3200,00
1100	W/C3-704	3440,00	W/C3-604	3377,00
1200	W/C3-705	3617,00	W/C3-605	3554,00

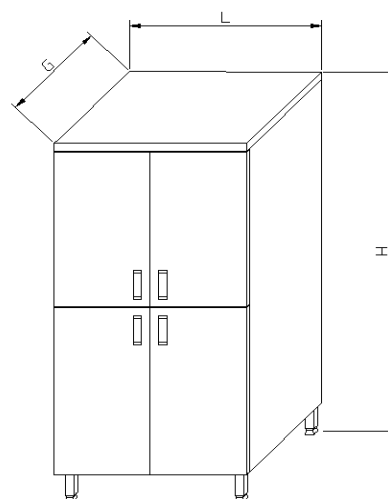


SZAFKA ZE STALI NIERDZEWNEJ MAGAZYNOWA DRZWI PRZESUWNE W - C3/2000

L/H 2000	Symbol	G=700	Symbol	G=600
800	W/C3-701	3036,00	W/C3-601	2972,00
900	W/C3-702	3213,00	W/C3-602	3149,00
1000	W/C3-703	3390,00	W/C3-603	3326,00
1100	W/C3-704	3567,00	W/C3-604	3504,00
1200	W/C3-705	3744,00	W/C3-605	3681,00

SZAFKA ZE STALI NIERDZEWNEJ MAGAZYNOWA DRZWI UCHYLNE W - C4/1800

L/H 1800	Symbol	G=700	Symbol	G=600
800	W/C4-701	2783,00	W/C4-601	2719,00
900	W/C4-702	2960,00	W/C4-602	2896,00
1000	W/C4-703	3137,00	W/C4-603	3073,00
1100	W/C4-704	3314,00	W/C4-604	3251,00
1200	W/C4-705	3491,00	W/C4-605	3428,00

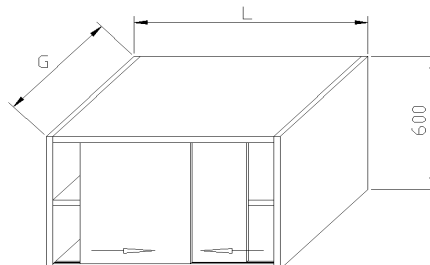


SZAFKA ZE STALI NIERDZEWNEJ MAGAZYNOWA DRZWI UCHYLNE W - C4/2000

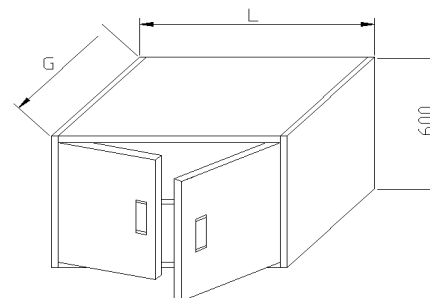
L/H 2000	Symbol	G=700	Symbol	G=600
800	W/C4-701	2909,00	W/C4-601	2846,00
900	W/C4-702	3086,00	W/C4-602	3023,00
1000	W/C4-703	3263,00	W/C4-603	3200,00
1100	W/C4-704	3440,00	W/C4-604	3377,00
1200	W/C4-705	3617,00	W/C4-605	3554,00

SZAFKA ZE STALI NIERDZEWNEJ DRZWI PRZESUWNE W - C5

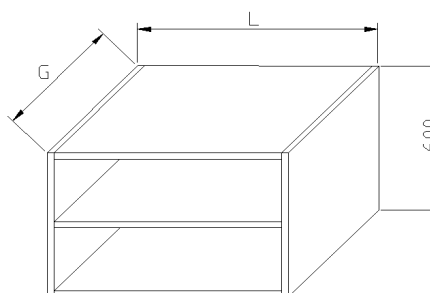
L/H 600	Symbol	G=400	Symbol	G=300
800	W/C5-401	936,00	W/C5-301	898,00
900	W/C5-402	986,00	W/C5-302	948,00
1000	W/C5-403	1037,00	W/C5-303	999,00
1100	W/C5-404	1087,00	W/C5-304	1049,00
1200	W/C5-405	1138,00	W/C5-305	1100,00

**SZAFKA ZE STALI NIERDZEWNEJ DRZWI UCHYLNE W - C6**

L/H 600	Symbol	G=400	Symbol	G=300
800	W/C6-401	822,00	W/C6-301	796,00
900	W/C6-402	872,00	W/C6-302	847,00
1000	W/C6-403	923,00	W/C6-303	898,00
1100	W/C6-404	974,00	W/C6-304	948,00
1200	W/C6-405	1037,00	W/C6-305	999,00

**SZAFKA ZE STALI NIERDZEWNEJ OTWARTA W - C7**

L/H 600	Symbol	G=400	Symbol	G=300
800	W/C7-401	657,00	W/C7-301	581,00
900	W/C7-402	721,00	W/C7-302	632,00
1000	W/C7-403	784,00	W/C7-303	683,00
1100	W/C7-404	847,00	W/C7-304	733,00
1200	W/C7-405	910,00	W/C7-305	784,00

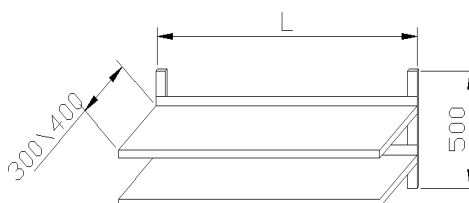


PÓŁKA ZE STALI NIERDZEWNEJ JEDNOPOZIOMOWA W - C8

L	Symbol	G=400	Symbol	G=300
800	W/C8-401	240,00	W/C8-301	227,00
900	W/C8-402	253,00	W/C8-302	240,00
1000	W/C8-403	278,00	W/C8-303	253,00
1100	W/C8-404	297,00	W/C8-304	265,00
1200	W/C8-405	316,00	W/C8-305	278,00
1300	W/C8-406	335,00	W/C8-306	290,00
1400	W/C8-407	354,00	W/C8-307	303,00
1500	W/C8-408	373,00	W/C8-308	316,00
1600	W/C8-409	392,00	W/C8-309	328,00
1700	W/C8-410	411,00	W/C8-310	341,00
1800	W/C8-411	550,00	W/C8-311	354,00
1900	W/C8-412	461,00	W/C8-312	366,00

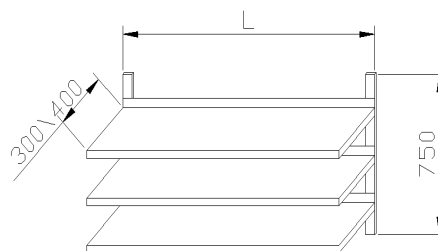
**PÓŁKA ZE STALI NIERDZEWNEJ DWUPOZIOMOWA W - C9**

L	Symbol	G=400	Symbol	G=300
800	W/C9-401	455,00	W/C9-301	417,00
900	W/C9-402	493,00	W/C9-302	455,00
1000	W/C9-403	531,00	W/C9-303	493,00
1100	W/C9-404	581,00	W/C9-304	543,00
1200	W/C9-405	619,00	W/C9-305	581,00
1300	W/C9-406	670,00	W/C9-306	619,00
1400	W/C9-407	721,00	W/C9-307	657,00
1500	W/C9-408	784,00	W/C9-308	708,00
1600	W/C9-409	834,00	W/C9-309	746,00
1700	W/C9-410	885,00	W/C9-310	784,00
1800	W/C9-411	936,00	W/C9-311	822,00
1900	W/C9-412	986,00	W/C9-312	860,00

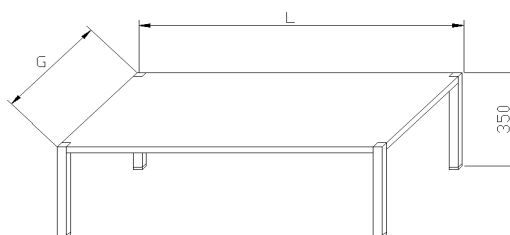


PÓŁKA ZE STALI NIERDZEWNEJ TRZYPOZIOMOWA W- C10

L	Symbol	G=400	Symbol	G=300
800	W/C10-401	721,00	W/C10-301	657,00
900	W/C10-402	759,00	W/C10-302	683,00
1000	W/C10-403	796,00	W/C10-303	721,00
1100	W/C10-404	834,00	W/C10-304	746,00
1200	W/C10-405	885,00	W/C10-305	784,00
1300	W/C10-406	936,00	W/C10-306	822,00
1400	W/C10-407	986,00	W/C10-307	860,00
1500	W/C10-408	1037,00	W/C10-308	898,00
1600	W/C10-409	1087,00	W/C10-309	936,00
1700	W/C10-410	1138,00	W/C10-310	974,00
1800	W/C10-411	1189,00	W/C10-311	1012,00
1900	W/C10-412	1239,00	W/C10-312	1049,00

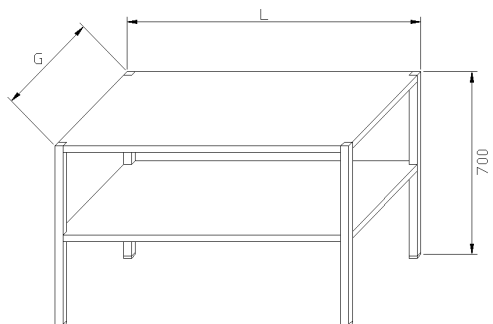
**PÓŁKA ZE STALI NIERDZEWNEJ STOJĄCA JEDNOPOZIOMOWA W - C11**

L	Symbol	G=400	Symbol	G=300
800	W/C11-401	215,00	W/C11-301	202,00
900	W/C11-402	240,00	W/C11-302	215,00
1000	W/C11-403	265,00	W/C11-303	227,00
1100	W/C11-404	290,00	W/C11-304	240,00
1200	W/C11-405	316,00	W/C11-305	253,00
1300	W/C11-406	341,00	W/C11-306	265,00
1400	W/C11-407	366,00	W/C11-307	278,00
1500	W/C11-408	392,00	W/C11-308	290,00
1600	W/C11-409	417,00	W/C11-309	303,00
1700	W/C11-410	442,00	W/C11-310	316,00
1800	W/C11-411	468,00	W/C11-311	328,00
1900	W/C11-412	493,00	W/C11-312	341,00



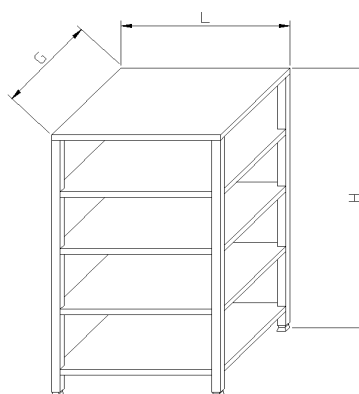
**POŁKA ZE STALI NIERDZEWNEJ STOJĄCA DWUPOZIOMOWA W
- C12**

L	Symbol	G=400	Symbol	G=300
800	W/C12-401	379,00	W/C12-301	341,00
900	W/C12-402	417,00	W/C12-302	366,00
1000	W/C12-403	455,00	W/C12-303	392,00
1100	W/C12-404	493,00	W/C12-304	417,00
1200	W/C12-405	531,00	W/C12-305	455,00
1300	W/C12-406	569,00	W/C12-306	480,00
1400	W/C12-407	607,00	W/C12-307	506,00
1500	W/C12-408	645,00	W/C12-308	531,00
1600	W/C12-409	683,00	W/C12-309	556,00
1700	W/C12-410	721,00	W/C12-310	581,00
1800	W/C12-411	759,00	W/C12-311	607,00
1900	W/C12-412	796,00	W/C12-312	632,00

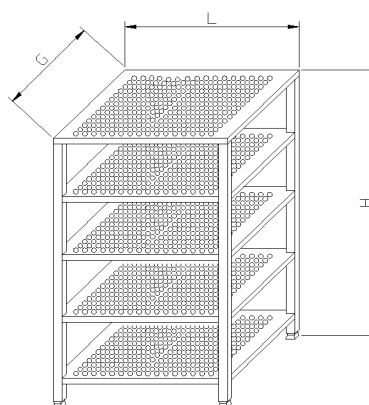


REGAŁ ZE STALI NIERDZEWNEJ MAGAZYNOWY W - D1

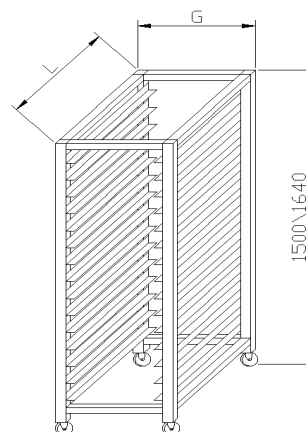
L/H=1800	Symbol	G=700	Symbol	G=600
700	W-D1-701	1125,00	W-D1-601	1062,00
800	W-D1-702	1189,00	W-D1-602	1125,00
900	W-D1-703	1252,00	W-D1-603	1189,00
1000	W-D1-704	1315,00	W-D1-604	1252,00
1100	W-D1-705	1378,00	W-D1-605	1315,00
1200	W-D1-706	1442,00	W-D1-606	1378,00 </td

**REGAŁ ZE STALI NIERDZEWNEJ PERFOROWANY W - D2**

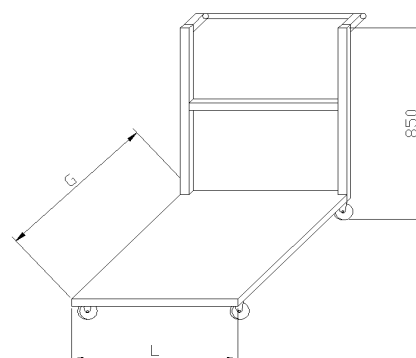
L/H=1800	Symbol	G=700	Symbol	G=600
700	W-D2-701	1201,00	W-D2-601	1138,00
800	W-D2-702	1265,00	W-D2-602	1201,00
900	W-D2-703	1328,00	W-D2-603	1265,00
1000	W-D2-704	1391,00	W-D2-604	1328,00
1100	W-D2-705	1454,00	W-D2-605	1391,00
1200	W-D2-706	1518,00	W-D2-606	1454,00

**REGAŁ ZE STALI NIERDZEWNEJ JEZDNY NA TACE W - D3**

L/H=1640	Symbol	G=770	Symbol	G=400
540	W-D3-771	1518,00	W-D3-401	1227,00

**WÓZEK MAGAZYNOWY W - D4**

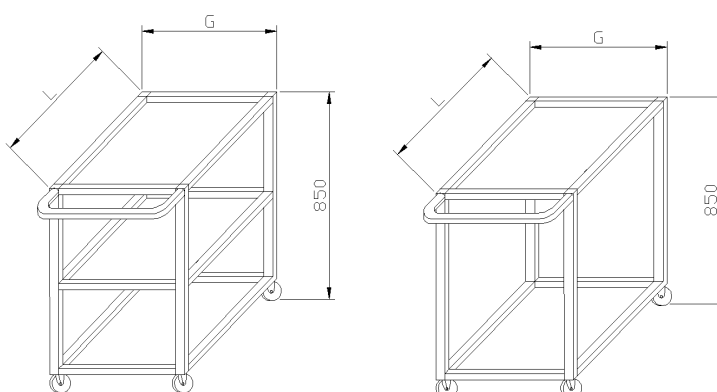
L	Symbol	G=600
800	W-D4-601	860,00
1000	W-D4-602	910,00



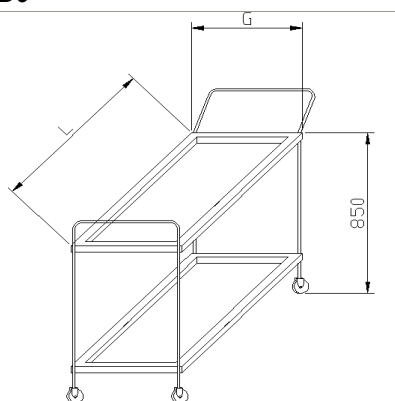
WÓZEK TRANSPORTOWY W - D5

L	Symbol	G=600
800	W-D5-601	999,00
1000	W-D5-602	1100,00
1200	W-D5-603	1176,00

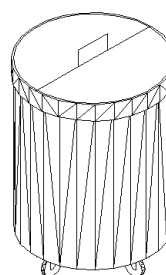
L	Symbol	G=600
800	W-D5-601	1265,00
1000	W-D5-602	1366,00
1200	W-D5-603	1518,00

**WÓZEKZE STALI NIERDZEWNEJ KELNERSKI W - D6**

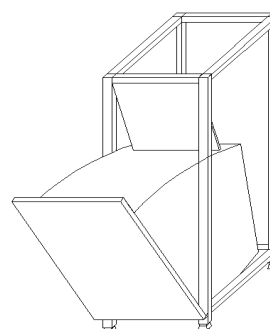
L	Symbol	G=600
600	W-D6-601	733,00
800	W-D6-602	784,00

**POJEMNIK NA ODPADKI JEZDNY W - D7**

H	Symbol	KWADRAT	Symbol	OKRĄGLY
500	W-D7-501	594,00	W-D7-501	670,00

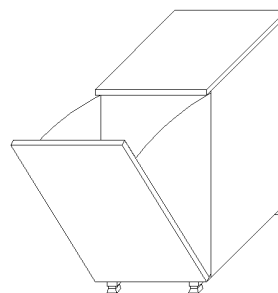
**POJEMNIK NA ODPADKI UCHYLNY W - D8
PODBLATOWY**

L	Symbol	700	Symbol	600
400	W-D8-701	1037,00	W-D8-601	986,00

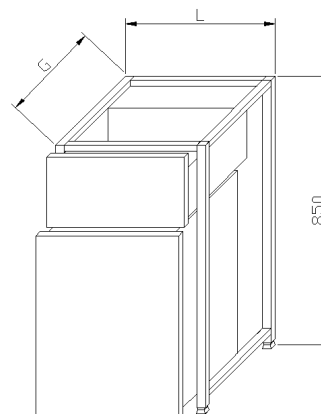


POJEMNIK NA ODPADKI UCHYLNÝ W - D8**Z WŁASNÝM BLATEM**

L	Symbol	700	Symbol	600
400	W-D8-701	999,00	W-D8-601	936,00

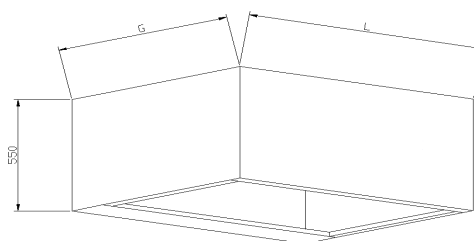
**POJEMNIK NA ODPADKI W - D9****Z SZUFLADĄ NA FUSY**

L	Symbol	700	Symbol	600
400	W-D9-701	1568,00	W-D9-601	1505,00

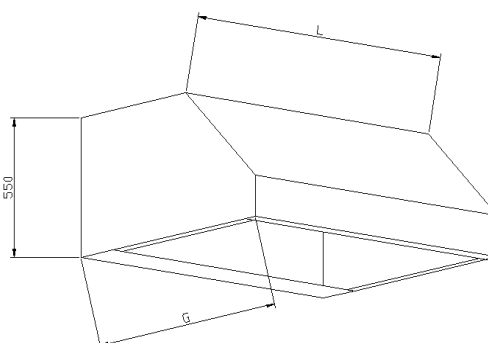


E STALI NIERDZEWNEJ PRZYŚCIENNY PROSTOPADŁY

L	Symbol	G=1000	Symbol	G=800
1000	W-E1-1001	2087,00	W-E1-801	1834,00
1100	W-E1-1002	2175,00	W-E1-802	1910,00
1200	W-E1-1003	2251,00	W-E1-803	1998,00
1300	W-E1-1004	2428,00	W-E1-804	2150,00
1400	W-E1-1005	2504,00	W-E1-805	2239,00
1500	W-E1-1006	2555,00	W-E1-806	2289,00
1600	W-E1-1007	2643,00	W-E1-807	2352,00
1700	W-E1-1008	2719,00	W-E1-808	2428,00
1800	W-E1-1009	2795,00	W-E1-809	2504,00
1900	W-E1-1010	2884,00	W-E1-810	2656,00
2000	W-E1-1011	2972,00	W-E1-811	2732,00
2100	W-E1-1012	3086,00	W-E1-812	2846,00
2200	W-E1-1013	3175,00	W-E1-813	2922,00
2300	W-E1-1014	3301,00	W-E1-814	3036,00
2400	W-E1-1015	3377,00	W-E1-815	3124,00
2500	W-E1-1016	3504,00	W-E1-816	3238,00
2600	W-E1-1017	3592,00	W-E1-817	3314,00
2700	W-E1-1018	3706,00	W-E1-818	3428,00
2800	W-E1-1019	3782,00	W-E1-819	3516,00

**ZE STALI NIERDZEWNEJ PRZYŚCIENNY TRAPEZOWY**

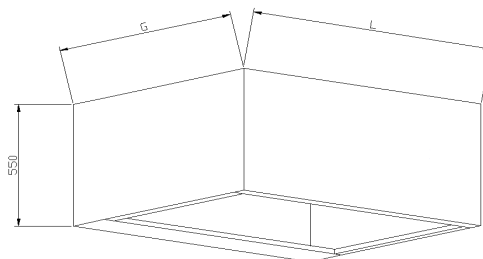
L	Symbol	G=1000	Symbol	G=800
1000	W-E2-1001	2061,00	W-E2-801	1808,00
1100	W-E2-1002	2150,00	W-E2-802	1884,00
1200	W-E2-1003	2226,00	W-E2-803	1973,00
1300	W-E2-1004	2403,00	W-E2-804	2125,00
1400	W-E2-1005	2479,00	W-E2-805	2213,00
1500	W-E2-1006	2530,00	W-E2-806	2264,00
1600	W-E2-1007	2618,00	W-E2-807	2327,00
1700	W-E2-1008	2694,00	W-E2-808	2403,00
1800	W-E2-1009	2770,00	W-E2-809	2479,00
1900	W-E2-1010	2858,00	W-E2-810	2631,00
2000	W-E2-1011	2947,00	W-E2-811	2707,00
2100	W-E2-1012	3061,00	W-E2-812	2820,00
2200	W-E2-1013	3149,00	W-E2-813	2896,00
2300	W-E2-1014	3276,00	W-E2-814	3010,00
2400	W-E2-1015	3352,00	W-E2-815	3099,00
2500	W-E2-1016	3478,00	W-E2-816	3213,00
2600	W-E2-1017	3567,00	W-E2-817	3289,00
2700	W-E2-1018	3681,00	W-E2-818	3402,00



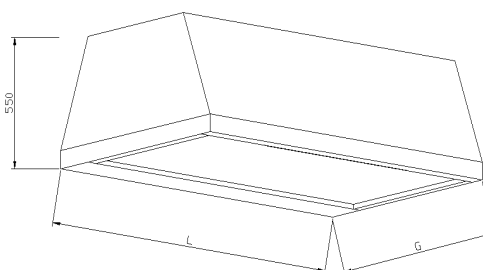
2800	W-E2-1019	3757,00	W-E2-819	3491,00
-------------	-----------	----------------	----------	----------------

ZE STALI NIERDZEWNEJ CENTRALNY PROSTOKĄTNY

L	Symbol	G=2000	Symbol	G=1600
1200	W-E3-2001	3263,00	W-E3-1601	2909,00
1300	W-E3-2002	3466,00	W-E3-1602	3149,00
1400	W-E3-2003	3731,00	W-E3-1603	3314,00
1500	W-E3-2004	4035,00	W-E3-1604	3542,00
1600	W-E3-2005	4275,00	W-E3-1605	3769,00
1700	W-E3-2006	4440,00	W-E3-1606	3934,00
1800	W-E3-2007	4680,00	W-E3-1607	4212,00
1900	W-E3-2008	4832,00	W-E3-1608	4414,00
2000	W-E3-2009	4984,00	W-E3-1609	4440,00
2100	W-E3-2010	5110,00	W-E3-1610	4591,00
2200	W-E3-2011	5313,00	W-E3-1611	4819,00
2300	W-E3-2012	5603,00	W-E3-1612	4882,00
2400	W-E3-2013	5603,00	W-E3-1613	5097,00
2500	W-E3-2014	5768,00	W-E3-1614	5262,00
2600	W-E3-2015	5907,00	W-E3-1615	5388,00
2700	W-E3-2016	6084,00	W-E3-1616	5540,00
2800	W-E3-2017	6223,00	W-E3-1617	5667,00

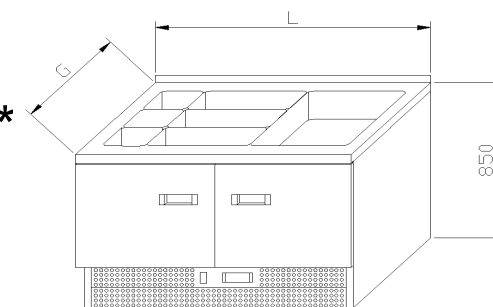
**ZE STALI NIERDZEWNEJ CENTRALNY TRAPEZOWY**

L	Symbol	G=2000	Symbol	G=1600
1200	W-E4-2001	3213,00	W-E4-1601	2858,00
1300	W-E4-2002	3415,00	W-E4-1602	3099,00
1400	W-E4-2003	3681,00	W-E4-1603	3263,00
1500	W-E4-2004	3984,00	W-E4-1604	3491,00
1600	W-E4-2005	4225,00	W-E4-1605	3719,00
1700	W-E4-2006	4389,00	W-E4-1606	3883,00
1800	W-E4-2007	4629,00	W-E4-1607	4161,00
1900	W-E4-2008	4781,00	W-E4-1608	4364,00
2000	W-E4-2009	4933,00	W-E4-1609	4389,00
2100	W-E4-2010	5060,00	W-E4-1610	4541,00
2200	W-E4-2011	5262,00	W-E4-1611	4769,00
2300	W-E4-2012	5553,00	W-E4-1612	4832,00
2400	W-E4-2013	5553,00	W-E4-1613	5047,00
2500	W-E4-2014	5717,00	W-E4-1614	5211,00
2600	W-E4-2015	5856,00	W-E4-1615	5338,00
2700	W-E4-2016	6034,00	W-E4-1616	5490,00
2800	W-E4-2017	6173,00	W-E4-1617	5616,00



ZE STALI NIERDZEWNEJ CHŁODNICZY NAWIEWOWY

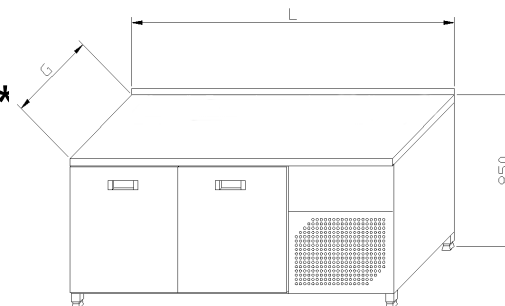
L	Symbol	G=700 drzwi pełne	Symbol	G=700 drzwi przeszklone
970	W-F1-701	5844,00	W-F1-701	5983,00
1330	W-F1-702	6641,00	W-F1-702	6919,00
1790	W-F1-703	7197,00	W-F1-703	7577,00
2250	W-F1-704	7906,00	W-F1-704	8462,00



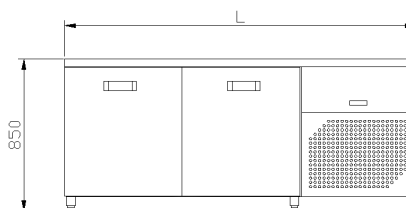
* Opcja dla stołów chłodniczych o wymiarach 970

E STALI NIERDZEWNEJ CHŁODNICZY GRAWITACYJNY

L	Symbol	G=700 drzwi pełne	Symbol	G=700 drzwi przeszklone
970	W-F1-701	4604,00	W-F1-701	4743,00
1330	W-F1-702	5047,00	W-F1-702	5325,00
1790	W-F1-703	6287,00	W-F1-703	6704,00

**STOŁ ZE STALI NIERDZEWNEJ CHŁODNICZY NISKOTEMPERATUROWY**

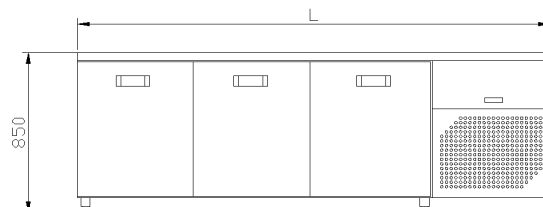
L	Symbol	G=700 drzwi pełne
1330	W-F1-701	7324,00
1790	W-F1-702	7982,00



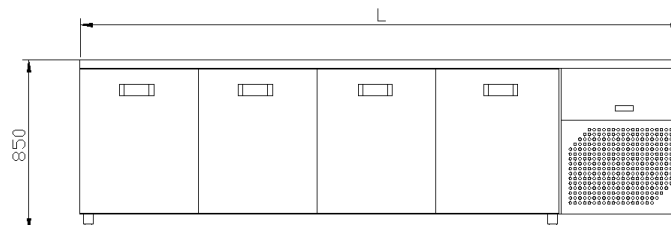
W-F1-702

DOPLĄTA ZA MODUŁY SZUFLAD

L	Symbol	G=700
2x1/2	SP	721,00
	SK	619,00
1/3 - 2/3	SP	721,00
	SK	619,00
3x 1/3	SP	1075,00
	SK	929,00



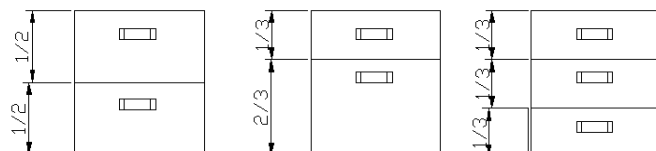
W-F1-703



W-F1-704

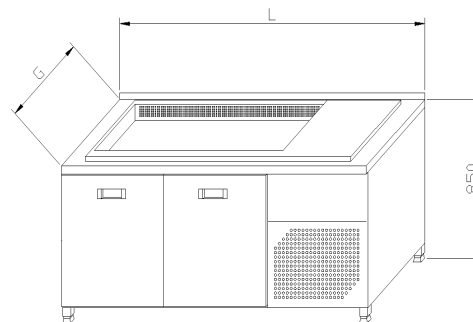
SK - szuflada kuchenna (ramka na GN)

SP - szuflada perforowana



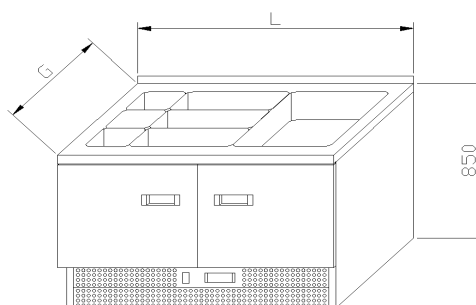
**STÓŁ ZE STALI NIERDZEWNEJ CHŁODNICZY Z
NAWIEWOWY- F1**

L	W-F2-701	G=700 drzwi pełne	W-F2-701	G=700 drzwi przeszkłone
970	W-F2-701		W-F2-701	
1330	W-F2-702		W-F2-702	
1790	W-F2-703		W-F2-703	
2250	W-F2-704		W-F2-704	



**STÓŁ ZE STALI NIERDZEWNEJ CHŁODNICZY
GRAWITACYJNY - F2**

L	Symbol	G=700 drzwi pełne	Symbol	G=700 drzwi przeszkłone
970	W-F2-701		W-F2-701	
1330	W-F2-702		W-F2-702	
1790	W-F2-703		W-F2-703	



**STÓŁ ZE STALI NIERDZEWNEJ CHŁODNICZY
SAŁATKOWY NAWIEWOWY - F2**

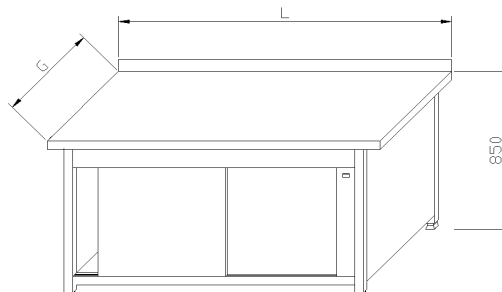
L	Symbol	G=700 drzwi pełne	Symbol	G=700 drzwi przeszkłone
970	W-F2-701		W-F2-701	
1330	W-F2-702		W-F2-702	
1790	W-F2-703		W-F2-703	
2250	W-F2-704		W-F2-704	

**STÓŁ ZE STALI NIERDZEWNEJ CHŁODNICZY
SAŁATKOWY GRAWITACYJNY - F2**

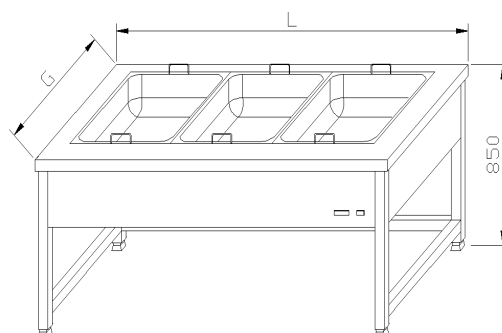
L	Symbol	G=700 drzwi pełne	Symbol	G=700 drzwi przeszkłone
970	W-F2-701		W-F2-701	
1330	W-F2-702		W-F2-702	
1790	W-F2-703		W-F2-703	

STÓŁ ZE STALI NIERDZEWNEJ GRZEWCZY W - G1

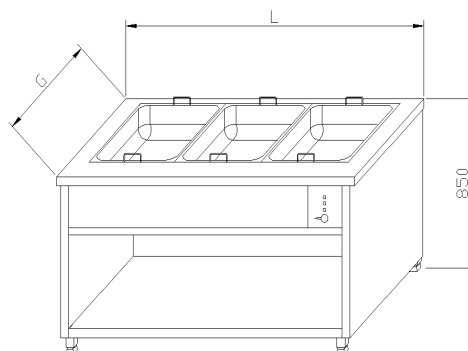
L	Symbol	G=700 drzwi przesównne	Symbol	G=700 drzwi przelotowe
1000	W-G1-701	3301,00	W-G1-701	3782,00
1350	W-G1-702	3529,00	W-G1-702	3984,00
1500	W-G1-703	4364,00	W-G1-703	4541,00

**BEMAR ZE STALI NIERDZEWNEJ OTWARTY W - G2**

L	Symbol	G=700 sterowanie centralne	Symbol	G=700 sterowanie niezależne
850	W-G2-701	2504,00	W-G2-701	3263,00
1200	W-G2-702	3187,00	W-G2-702	4111,00
1500	W-G2-703	3782,00	W-G2-703	4895,00

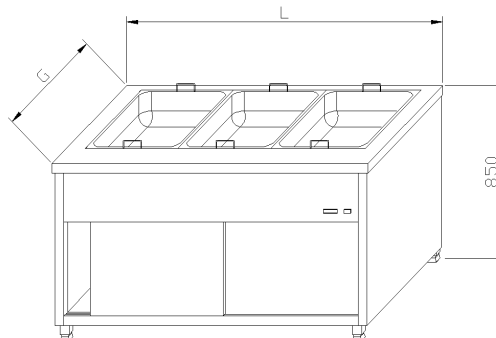
**BEMAR Z SZAFKĄ OTWARTĄ W - G3**

L	Symbol	G=700 sterowanie centralne	Symbol	G=700 sterowanie niezależne
850	W-G3-701	2896,00	W-G3-701	3605,00
1200	W-G3-702	3592,00	W-G3-702	4617,00
1500	W-G3-703	4326,00	W-G3-703	5287,00



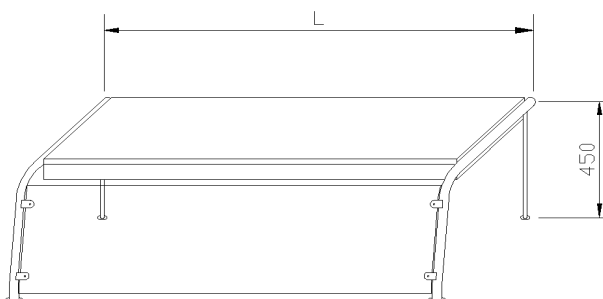
BEMAR Z SZAFKĄ OTWARTĄ W - G4
DRZWIAMI PRZESUWNYMI

L	Symbol	G=700 sterowanie centralne	Symbol	G=700 sterowanie niezależne
850	W-G4-701	4035,00	W-G4-701	4756,00
1200	W-G4-702	5047,00	W-G4-702	5755,00
1500	W-G4-703	6046,00	W-G4-703	6729,00



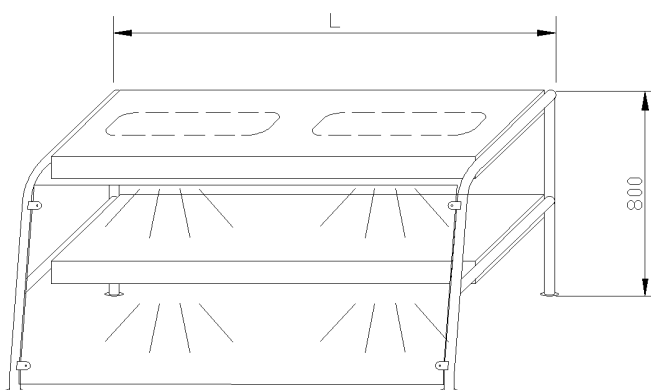
NADSTAWKA GRZEWCZA PRZESZKLONA
W - G5

L/H 450	Symbol	300
850	W-G5-301	1454,00
1200	W-G5-302	1884,00
1500	W-G5-303	2352,00



NADSTAWKA GRZEWCZA PRZESZKLONA
2 POZIOMOWA W - G6

L/H 450	Symbol	300
850	W-G6-301	2175,00
1200	W-G6-302	2719,00
1500	W-G6-303	3466,00



NADSTAWKA GRZEWCZA Z OŚWIETLENIEM**W - G7**

L/H 450	Symbol	300
850	W-G7-301	1163,00
1200	W-G7-302	1416,00
1500	W-G7-303	1631,00

